



Option 1

バーコード印刷管理機能

バーコード印刷管理機能とは、バーコードスキャナを利用してカルテ用紙・レセプト用紙を管理し、プリンターで自動印刷する機能です。



- ・レセコンのデータ呼び出し時にカルテ番号入力の手間が軽減され、同時に入カミスがなくなります。
- ・カルテまたはレセプト印刷時には、事前の用紙並び替えも印刷順指定の為のカルテ番号入力も不要になります。
- ・付属のレーザースキャナーは正確で反応速度が速く、レセプト印刷にかかる全体の時間も短縮されます。また専用のフレキシブルスキャナースタンドは多様な形状のプリンターに対して利用可能です。
- ・ソフト側での高度なチェック機能を搭載し、万一のバーコード読み取り失敗に対して印刷ミスを最大限防止します。
- ・シンプルで管理が楽な1次元バーコードを使用していますので、バーコードよりカルテ番号等が簡単に判別できます。

バーコード診察券管理機能

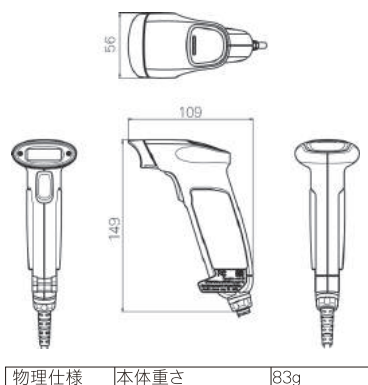
美しいデザインの診察券により貴院のイメージアップに繋げ、またレセコンのデータ呼び出し作業も軽減します。

- ・バーコードスキャナ以外の機械式読み取り機が不要な為、クリーニングいらずで故障もほとんどありません。
- ・付属のラベルプリンターでカルテ番号と氏名(外字にも対応)を印刷して診察券に貼ることができます。
- ・表面はフルカラーで、既定のものからデザインを選ぶことも、オリジナルのデザインを印刷する事も可能です。
※オリジナルデザインの場合は別途デザイン料がかかります。詳細はお問い合わせください。
- ・裏面はモノクロで、貴院の名称・所在地・診療時間・休診日等を印刷します。
- ・バーコードスキャナを利用してレセコンのデータ呼び出しが簡単・正確に行えます。



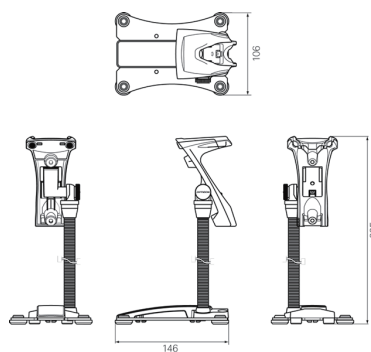
本体仕様

外形寸法図 (OPR-3201)



外形寸法図 (STD-3201)

付属品 専用スタンド STD-3201



分解能深度図

単位:mm

分解能	0.127	0.15	0.25	0.5	1.0
深度	10 - 128	10 - 158	10-301	10 - 554	15 - 785
幅	41 - 129	41 - 152	41 - 259	41 - 448	44 - 621

